

Lavaggio Stoviglie Lavabicchieri serie S, doppia parete, altezza bocca di carico 290 mm, dosatore brillantante, 1 ciclo

ARTICOLO N° _____

MODELLO N° _____

NOME _____

SIS # _____

AIA # _____



402205 (ZSI)

Lavabicchieri serie S, doppia parete, altezza bocca di carico 290 mm, con dosatore brillantante, 1 ciclo, 30 cesti/ora

Descrizione

Articolo N°

Struttura portante, pannelli laterali e frontali, vasca, filtro vasca, bracci e ugelli di lavaggio e risciacquo in acciaio inox AISI 304. Porta a doppia parete controbilanciata. Altezza bocca di carico di 290 mm. Vasca stampata con angoli arrotondati. Costruzione a doppia parete.

Circuiti separati di lavaggio e risciacquo. Bracci di lavaggio e risciacquo superiori e inferiori.

Le prestazioni di lavaggio sono assicurate da una potente pompa di lavaggio. Boiler a pressione da 5 litri. Temperatura di lavaggio 55/65°C. Temperatura di risciacquo 80/90°C. Un ciclo di lavaggio da 120 secondi.

Dosatore brillantante incluso.

Capacità oraria: 30 cesti/ora. Compatibile con cesti di dimensioni da 400x400 mm.

In dotazione 1 cesto per bicchieri e 1 inserto piattini e posate.

Caratteristiche e benefici

- Il distributore del brillantante funzionando in automatico per tutto il ciclo, garantisce un risultato perfetto, riducendo al minimo le esigenze di assistenza e manutenzione.
- Vasche stampate con angoli arrotondati senza punti di saldatura a garanzia della tenuta e durata nel tempo. Le vasche hanno il fondo inclinato verso lo scarico per evitare accumuli/residui di sporco e per un drenaggio veloce in pochi minuti.
- Basso livello di rumorosità.
- 120 secondi per ciclo.
- Boiler a pressione dimensionato per garantire la temperatura minima di risciacquo di 82°C. In AISI 304L per garantire massima resistenza alla corrosione.
- Capacità massima di lavaggio 30 cesti/ora.
- Fornita con cavo elettrico monofase e spina Schuko per un'installazione facile e veloce.
- Sistema di lavaggio a doppi bracci rotanti (superiore e inferiore). La pompa di lavaggio ad alta potenza e la vasca di grande capacità garantiscono un lavaggio professionale.
- Facilità di accesso ai principali componenti interni dal pannello frontale.
- Pompa di risciacquo potenziata disponibile come accessorio.

Costruzione

- Apparecchiatura completamente chiusa sul retro da un pannello.
- Dotata di dosatore brillantante.
- Bracci di lavaggio/risciacquo e ugelli in acciaio inox.
- Doppia parete in acciaio inox di alta qualità, a garanzia di lunga durata e riduzione della rumorosità.
- I componenti interni (bracci e filtri) sono facilmente estraibili.

Sostenibilità

- Pannello frontale, struttura portante, vasca di lavaggio e risciacquo in acciaio inox AISI 304.
- Pannello di controllo semplice.
- La costruzione della porta a doppia parete mantiene il calore all'interno della vasca per diminuire il consumo energetico ed il rumore. Il meccanismo controbilanciato minimizza l'impatto di apertura e chiusura della porta.

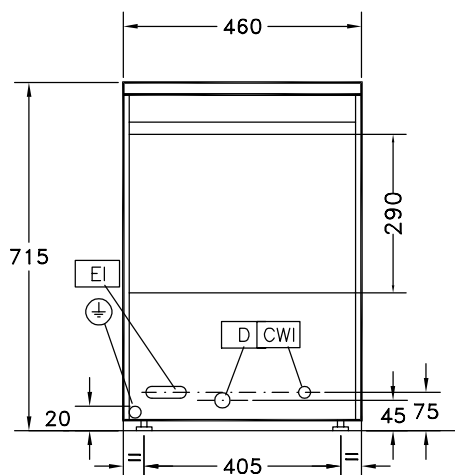
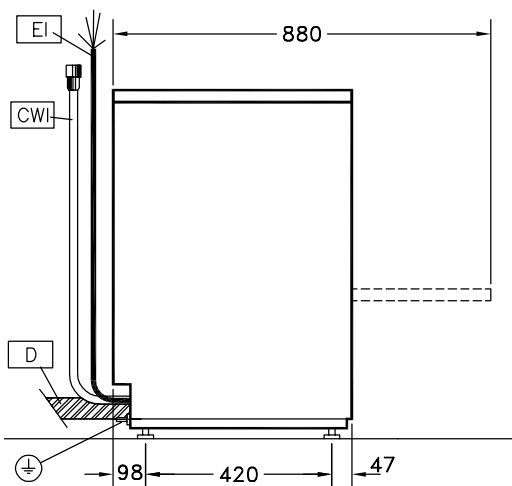
Approvazione: _____

Accessori inclusi

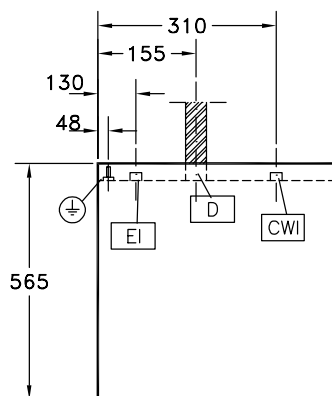
- 1 x Cesto quadro per bicchieri per lavatazzine/bicchieri serie S PNC 864470

Accessori opzionali

- Addolcitore acqua esterno manuale da 12 lt PNC 860412
- Addolcitore acqua esterno manuale 20 lt PNC 860430
- Filtro vasca in acciaio inox per lavabicchieri PNC 864003
- Filtro per demineralizzazione parziale PNC 864017
- Kit per misurare la durezza totale e parziale dell'acqua PNC 864050
- Kit pompa di aumento pressione acqua di risciacquo (per macchine ad una vasca con boiler a pressione) PNC 864051
- Contenitore giallo per posate PNC 864242
- Filtro per demineralizzazione totale PNC 864367
- Kit per riduzione pressione per lavatazzine/bicchieri PNC 864461
- 4 contenitori gialli per posate PNC 865574
- Griglia di copertura cesti per oggetti piccoli o leggeri PNC 867016
- Cesto in rilsan per bicchieri h 115 mm PNC 867033
- Cesto in rilsan per 16 piatti con diametro 190 mm o 8 piatti con diametro 240 mm, per lavatazzine/bicchieri serie S PNC 867052
- Cesto in rilsan per bicchieri h 100 mm PNC 867053
- Cesto in rilsan per bicchieri h 200 mm (adatto per bicchieri a gambo lungo) PNC 867054
- Cesto in rilsan per bicchieri con inserto piattini e posate h = 100 mm, per lavatazzine/bicchieri serie S PNC 867055
- Cesto in rilsan per bicchieri con fondo inclinato h 200 mm (capacità 16 bicchieri) PNC 867056
- Kit cesto tondo con telaio quadro, in rilsan, per lavatazzine/bicchieri serie S - doppia parete PNC 867057
- Inserto per bicchieri «flute» PNC 867058
- Inserto per 14 piattini PNC 867060
- Inserto inclinato per tazze PNC 867061
- Inserto per 7 piatti per diametro 240 mm PNC 867062

Fronte

Lato


- CWI1** = Attacco acqua fredda
D = Scarico acqua
EI = Connessione elettrica
EO = Presea elettrica
WI = Ingresso acqua
XR = Collegamento brillantante

Alto

Elettrico

Tensione di alimentazione:	230 V/1 ph/50 Hz
Potenza standard installata:	3.3 kW
Elementi riscaldanti boiler:	3 kW
Elementi riscaldanti vasca:	0.8 kW
Potenza pompa di lavaggio	0.3 kW

Acqua

Pressione, bar min/max:	1.8-3 bar
Temperatura acqua di alimentazione**:	10 °C
Dimensioni tubo di scarico:	22mm
Capacità vasca (lt):	6
Consumo acqua per ciclo (litri):	0 / 2.3
Capacità boiler (lt):	5
Dimensioni tubatura ingresso acqua:	G 3/4"

Informazioni chiave

Temperatura di lavaggio (MIN):	55-65°C
Dimensioni cella - larghezza	400 mm
Dimensioni cella - profondità	400 mm
Dimensioni cella - altezza	290 mm
Temperatura di risciacquo (MIN):	80-90 °C
Dimensioni esterne, larghezza:	460 mm
Dimensioni esterne, profondità:	565 mm
Dimensioni esterne, altezza:	715 mm
Peso netto:	37 kg
Peso imballo:	40 kg
Altezza imballo:	880 mm
Larghezza imballo:	650 mm
Profondità imballo:	530 mm
Volume imballo:	0.3 m ³
[NOT TRANSLATED]	30
[NOT TRANSLATED]	0
[NOT TRANSLATED]	120

Sostenibilità

Livello di rumorosità:	61 dBA
------------------------	--------